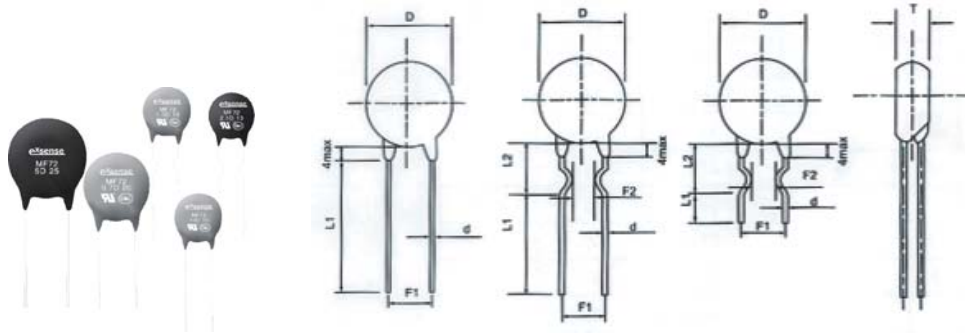


PT 系列——功率型（浪涌抑制）NTC 热敏电阻



单位 unit: mm

PT 系列功率型 NTC 热敏电阻器在电源回路中使用可抑制开机时的浪涌，以保证电子设备免遭破坏的最为简便而有效的措施：为了避免电子电路中在开机的瞬间产生的浪涌电流，在电源电路中串接一个功率型 NTC 热敏电阻器，能有效地抑制开机时的浪涌电流，并且在完成抑制浪涌电流作用以后，由于通过其电流的持续作用，功率型 NTC 热敏电阻器的电阻值将下降到非常小的程度，它消耗的功率可以忽略不计，不会对正常的工作电流造成影响。

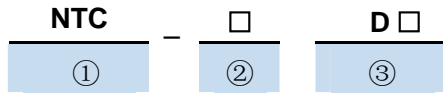
特点

- 吸收浪涌能力强
- 反应速度快
- 材料常数(B 值)大，残余电阻小
- 寿命长，可靠性高
- 体积小，功率大，抑制浪涌电流能力强
- 工作温度范围： $-55^{\circ}\text{C} \sim +200^{\circ}\text{C}$

应用范围

- 转换电源
- UPS 电源
- 各类电加热器
- 电子节能灯
- 电子镇流器
- 各种电子装置电源电路的保护以及彩色显示像管、白炽灯及其它照明灯具的灯丝保护

产品规格型号表示方法



① 产品代号		② 25°C 电阻值		③ 圆片最大直径	
		5	5Ω	D5	5mm
NTC	功率型 NTC 热敏电阻器	33	33Ω	D11	11mm
		120	120Ω	D13	13mm

电性能参数

型号	R _{25°C} (Ω)	最大稳态 电流 (A)	最大电流时 近似电阻值 (Ω)	耗散系数 (δ) (mW/°C)	热时间常数(S)
NTC-5D5	5	1	0.353	6	20
NTC-10D5	10	0.7	0.771	6	20
NTC-60D5	60	0.5	1.878	6	18
NTC-200D5	200	0.1	6.259	6	18
NTC-5D7	5	2	0.283	10	30
NTC-8D7	8	1	0.539	9	28
NTC-10D7	10	1	0.616	9	27
NTC-12D7	12	1	0.816	9	27
NTC-16D7	16	0.7	1.003	9	27
NTC-22D7	22	0.6	1.108	9	27
NTC-33D7	33	0.5	1.485	10	28
NTC-200D7	200	0.2	6.233	11	28
NTC-3D9	3	4	0.120	11	35
NTC-4D9	4	3	0.190	11	35
NTC-5D9	5	3	0.210	11	34
NTC-6D9	6	2	0.315	11	34
NTC-8D9	8	2	0.400	11	32
NTC-10D9	10	2	0.458	11	32
NTC-12D9	12	1	0.652	11	32
NTC-16D9	16	1	0.802	11	31
NTC-20D9	20	1	0.864	11	30
NTC-22D9	22	1	0.950	11	30
NTC-30D9	30	1	1.022	11	30
NTC-33D9	33	1	1.124	11	30
NTC-50D9	50	1	1.252	11	30
NTC-60D9	60	0.8	1.502	11	30
NTC-80D9	80	0.8	2.010	11	30
NTC-120D9	120	0.8	3.015	11	30
NTC-200D9	200	0.5	5.007	11	32

NTC-400D9	400	0.2	9.852	11	32
NTC-2.5D11	2.5	5	0.095	13	43
NTC-3D11	3	5	0.100	13	43
NTC-4D11	4	4	0.150	13	44
NTC-5D11	5	4	0.156	13	45
NTC-6D11	6	3	0.240	13	45
NTC-8D11	8	3	0.255	14	47
NTC-10D11	10	3	0.275	14	47
NTC-12D11	12	2	0.462	14	48
NTC-16D11	16	2	0.470	14	50
NTC-20D11	20	2	0.512	15	52
NTC-22D11	22	2	0.563	15	52
NTC-30D11	30	1.5	0.667	15	52
NTC-33D11	33	1.5	0.734	15	52
NTC-50D11	50	1.5	1.021	15	52
NTC-60D11	60	1.5	1.215	15	52
NTC-80D11	80	1.2	1.656	15	52
NTC-1.3D13	1.3	7	0.062	13	60
NTC-1.5D13	1.5	7	0.073	13	60
NTC-2.5D13	2.5	6	0.088	13	60
NTC-3D13	3	6	0.092	14	60
NTC-4D13	4	5	0.120	15	67
NTC-5D13	5	5	0.125	15	68
NTC-6D13	6	4	0.170	15	65
NTC-7D13	7	4	0.188	15	65
NTC-8D13	8	4	0.194	15	60
NTC-10D13	10	4	0.206	15	65
NTC-12D13	12	3	0.316	16	65
NTC-15D13	15	3	0.335	16	60
NTC-16D13	16	3	0.338	16	60
NTC-20D13	20	3	0.372	16	65
NTC-30D13	30	2.5	0.517	16	65
NTC-47D13	47	2	0.810	17	65
NTC-120D13	120	1.5	2.124	16	65
NTC-1.3D15	1.3	8	0.048	18	68
NTC-1.5D15	1.5	8	0.052	19	69
NTC-3D15	3	7	0.075	18	76
NTC-5D15	5	6	0.112	20	76
NTC-6D15	6	5	0.155	20	80
NTC-7D15	7	5	0.173	20	80
NTC-8D15	9	5	0.178	20	80
NTC-10D15	10	5	0.180	20	75
NTC-12D15	12	4	0.250	20	75
NTC-15D15	15	4	0.268	21	85
NTC-16D15	16	4	0.276	21	70
NTC-20D15	20	4	0.288	17	86
NTC-30D15	30	3.5	0.438	18	75
NTC-47D15	47	3	0.680	21	86
NTC-120D15	120	2.5	1.652	22	87
NTC-0.7D20	0.7	12	0.018	25	112
NTC-1.3D20	1.3	9	0.037	24	113

NTC-3D20	3	8	0.055	24	113
NTC-5D20	5	7	0.087	23	112
NTC-6D20	6	6	0.113	25	114
NTC-8D20	8	6	0.142	25	115
NTC-10D20	10	6	0.162	24	113
NTC-12D20	12	5	0.195	24	114
NTC-16D20	16	5	0.212	25	113
NTC-0.7D25	0.7	13	0.014	30	151
NTC-1.5D25	1.5	10	0.027	30	152
NTC-3D25	3	9	0.044	32	150
NTC-5D25	5	8	0.070	32	151
NTC-8D25	8	7	0.114	33	151
NTC-10D25	10	7	0.130	32	150
NTC-12D25	12	6	0.156	32	150
NTC-16D25	16	6	0.160	35	152

外形尺寸

型号	D +1 -2	Tmax	D ± 0.05	F 1 ±1	F 2 ±1.5	直引线	弯引线	
						L min	L1 min	L 2 ±2
NTC-□D5	6.5	5	0.6/0.45	5/2.5	3	25	17/5	8
NTC-□D7	8.5	5	0.6	5	3	25	17/5	8
NTC-□D9	10.5	5.5	0.8/0.6	7.5/5	5/3	25	17/5	8
NTC-□D11	12.5	5.5	0.8	7.5/5	5/3	25	17/5	8
NTC-□D13	14.5	6	0.8	7.5	5	25	17/5	8
NTC-□D15	16.5	6	0.8	10/7.5	5	25	17/5	8
NTC-□D20	21.5	7	1.0	10/7.5	/	25	/	/
NTC-□D25	26.5	8	1.0	10	/	25	/	/

A. □为额定零功率电阻值

B. 17/5 其中 17 表示打弯成型的长引线，5 表示打弯成型的短引线